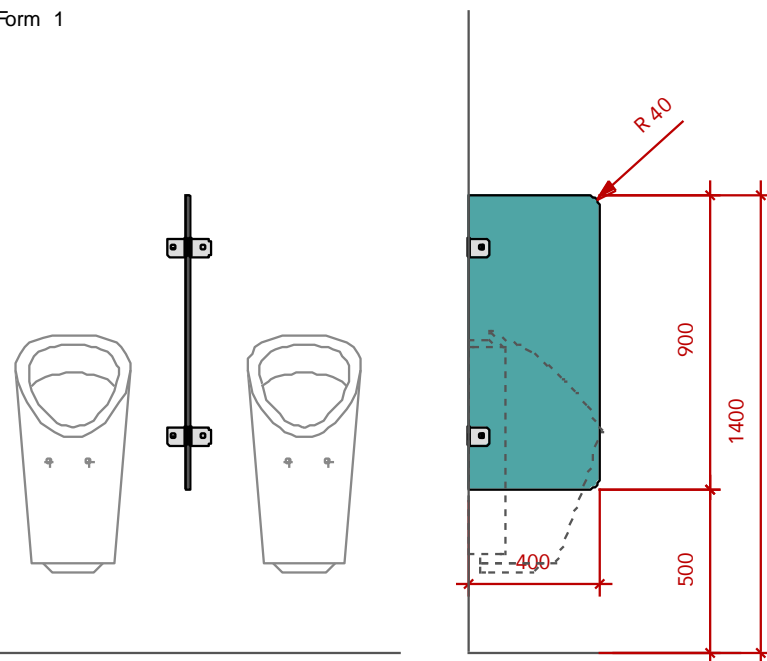


Abtrennung zwischen Urinoir (1 Stk)

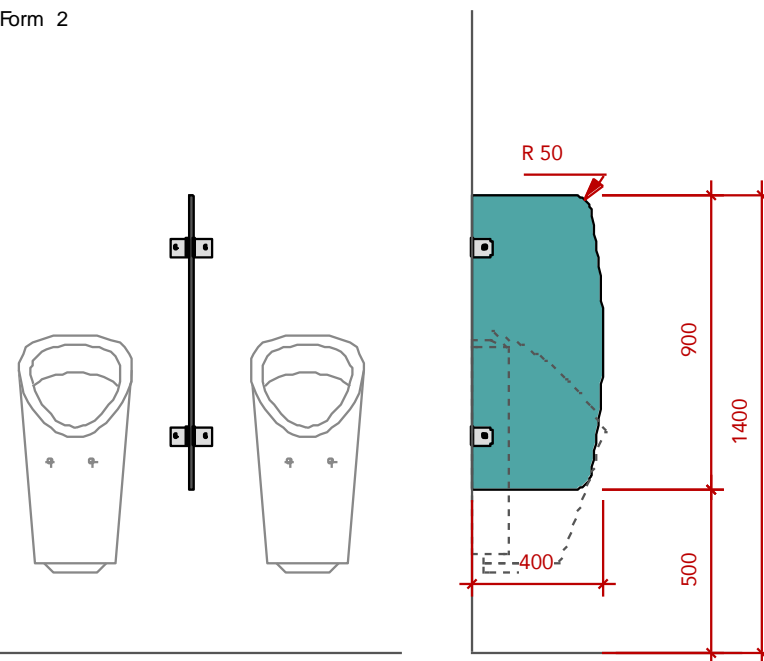
Form 1



CHF 215.-

Abtrennung zwischen Urinoir (1 Stk)

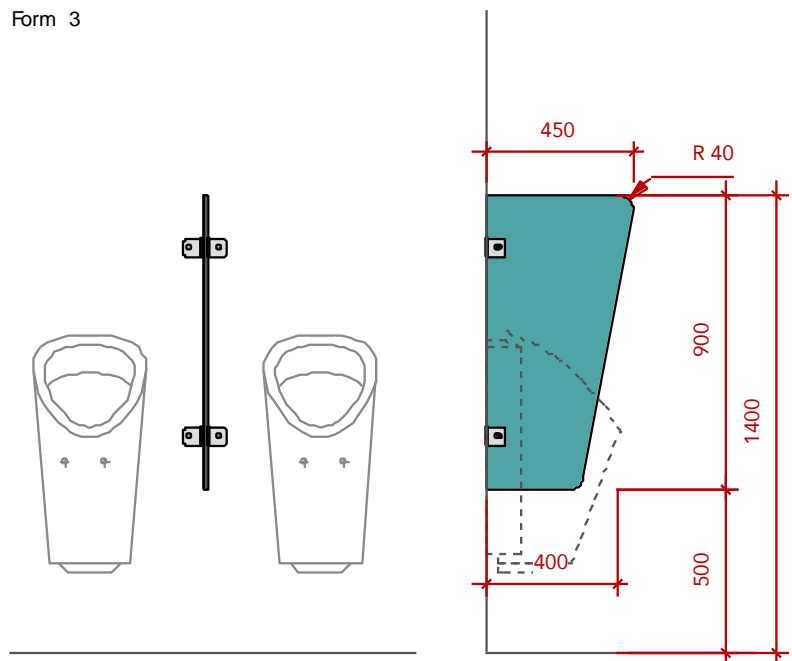
Form 2



CHF 225.-

Abtrennung zwischen Urinoir (1 Stk)

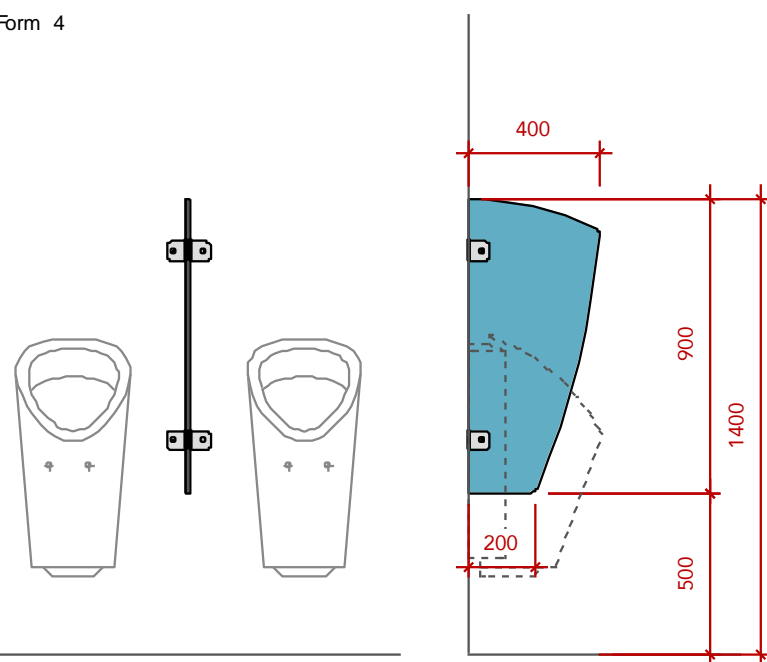
Form 3



CHF 250.-

Abtrennung zwischen Urinoir (1 Stk)

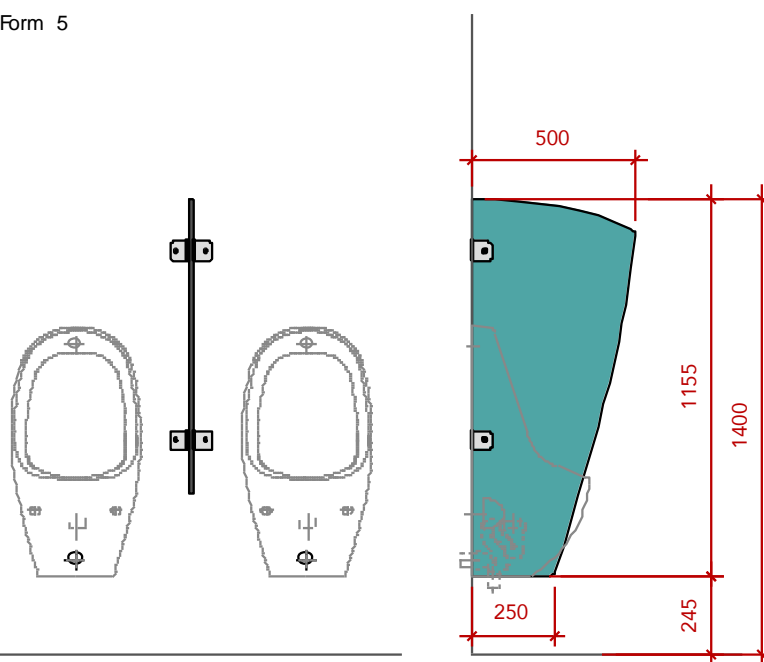
Form 4



CHF 265.-

Abtrennung zwischen Urinoir (1 Stk)

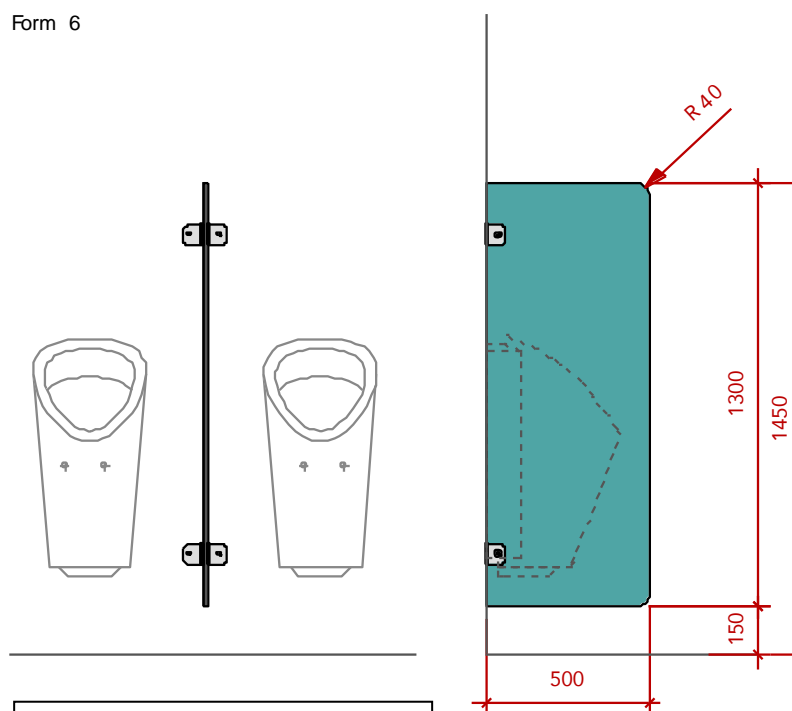
Form 5



CHF 295.-

Abtrennung zwischen Urinoir (1 Stk)

Form 6



CHF 320.-