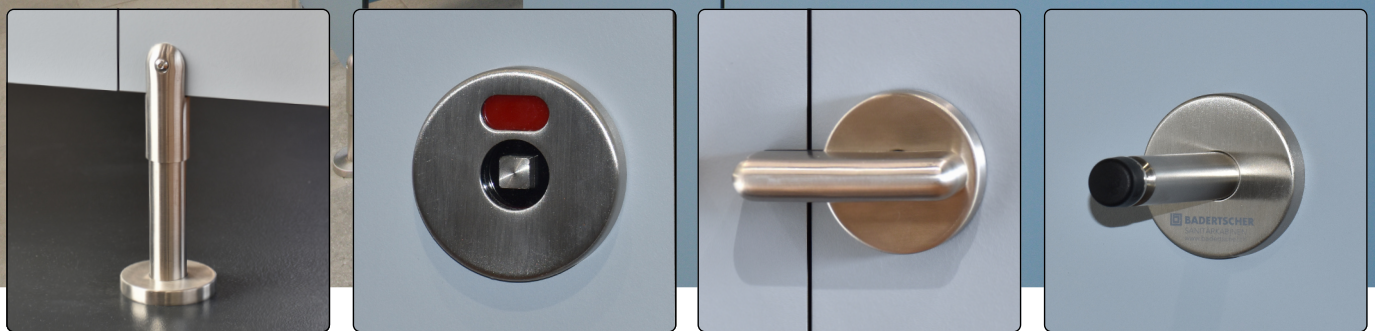


Inox Design



STANDARD AUSFÜHRUNG

Trennwand:

Vollkernplatte / HPL
Trespa TopLab Vertical

Stärke: 13 mm
Kern: schwarz
Oberfläche: satin
Dekor: beidseitig
Farbe: Kollektion Trespa

Masse:

Trennwandhöhe: 1950 mm
Bodenfreiheit: 150 mm
Höhe Oberkant Kabine: 2100 mm
Lichte Höhe Türe: 2050 mm
Türbreite: 600 mm

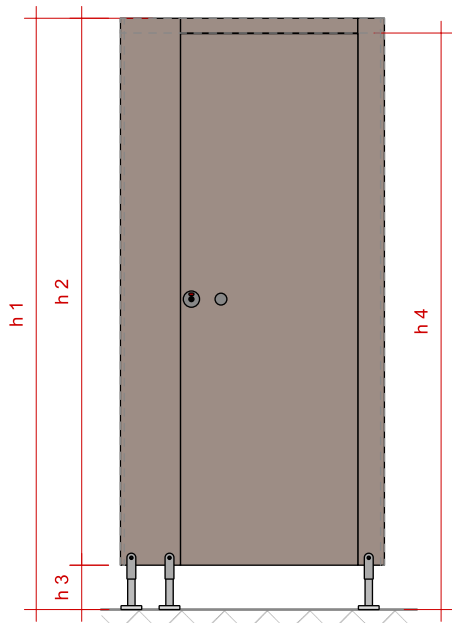
Beschläge:

Ausführung: Chromstahl

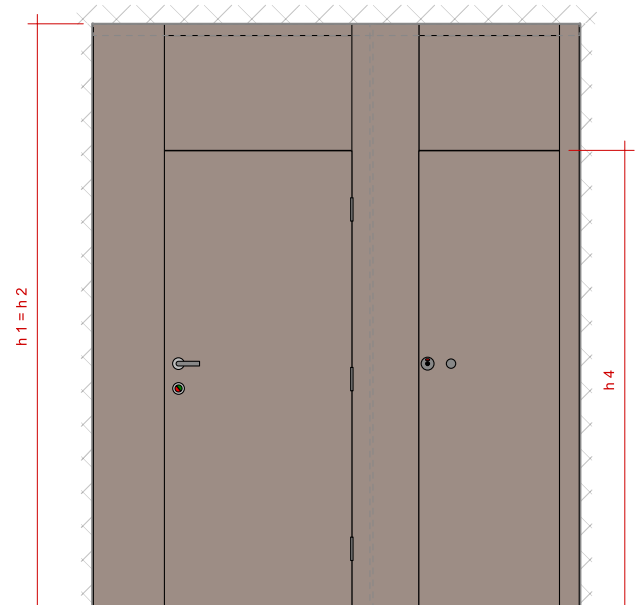
Türriegel + Türkopf
Rosette mit rot-grün Anzeige + Notentriegelung
Kleiderhaken bzw. Türpuffer 1 Stk. / Türe
Türband 3 Stk. / Türe
Stützfuss
Stabilisierungswinkel 50 x 50 x 3 mm
Befestigungswinkel 45 x 45 x 3 mm



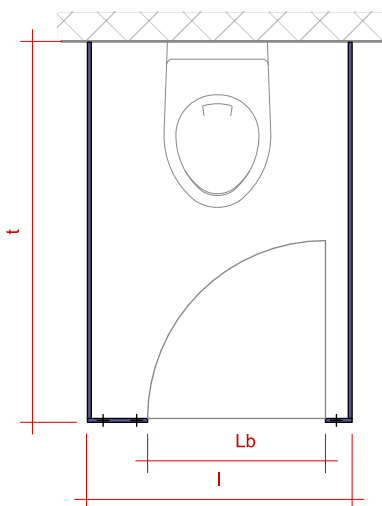
Ansicht - Beispiel freistehend



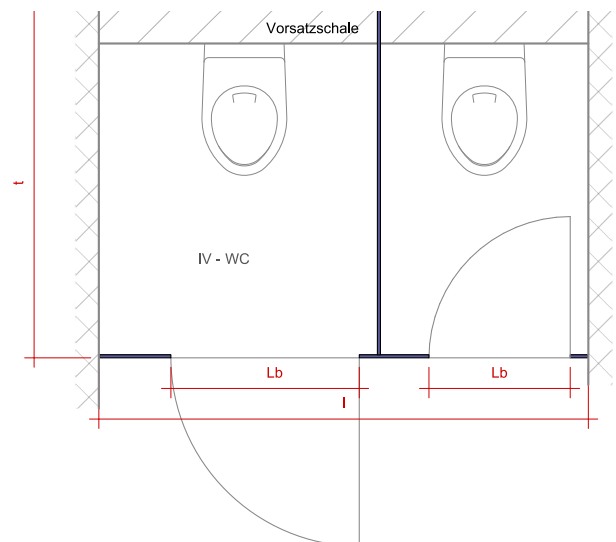
Ansicht - Beispiel raumhoch



Grundriss - Beispiel freistehend



Grundriss - Beispiel raumhoch



- h1 = Oberkant Trennwand (2100 mm*)
- h2 = Trennwandhöhe (1950 mm*)
- h3 = Bodenfreiheit (150 mm*)
- h4 = Durchgangshöhe (2050 mm*)

- l = Frontlänge
 - t = Kabinentiefe
 - Lb = Türbreite / Lichte Breite (600mm*)
- *Standardmasse; auf Wunsch andere Masse möglich

SONDERAUSFÜHRUNG

Trennwand:

Alternative HPL-Produkte (Egger, Pfleiderer, Fundermax, Argolite, SwissCDF, usw.)
RAL / NCS - Farben

Ausführung:

Unsichtbare Befestigung
Raumhohe Trennwände / ohne Bodenluft

Beschläge:

Drückergarnitur Glutz
Zylinder / Drückerrosette

Masse:

Abweichung zu Standardmassen