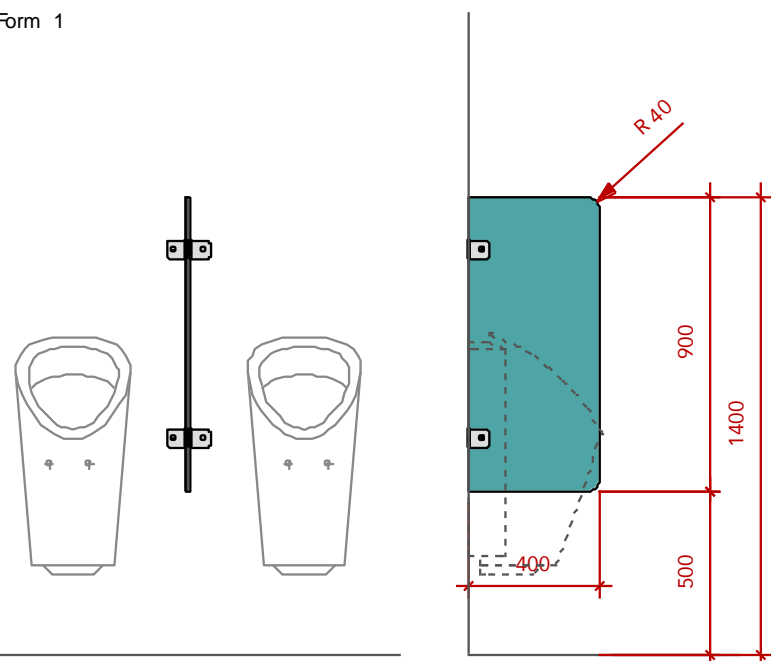


Abtrennung zwischen Urinoir (1 Stk)

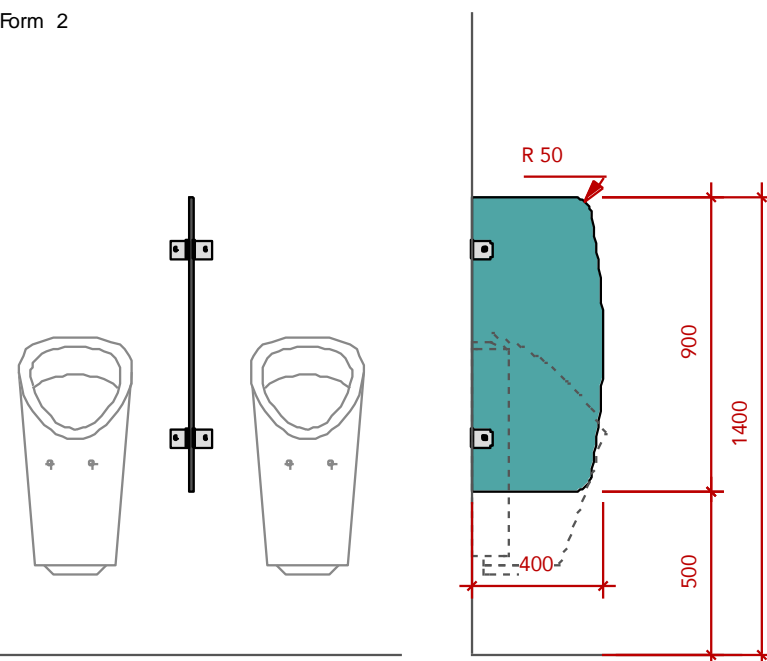
Form 1



CHF 274.00

Abtrennung zwischen Urinoir (1 Stk)

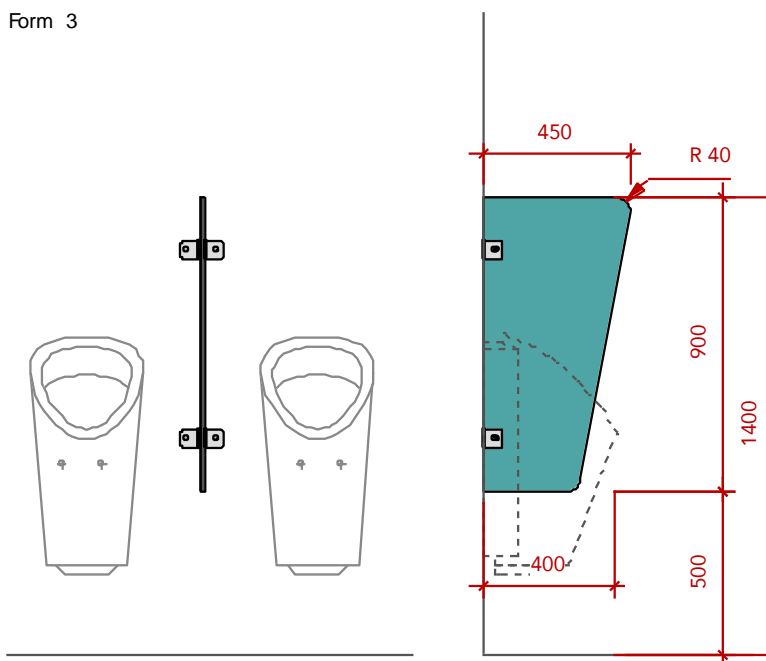
Form 2



CHF 298.00

Abtrennung zwischen Urinoir (1 Stk)

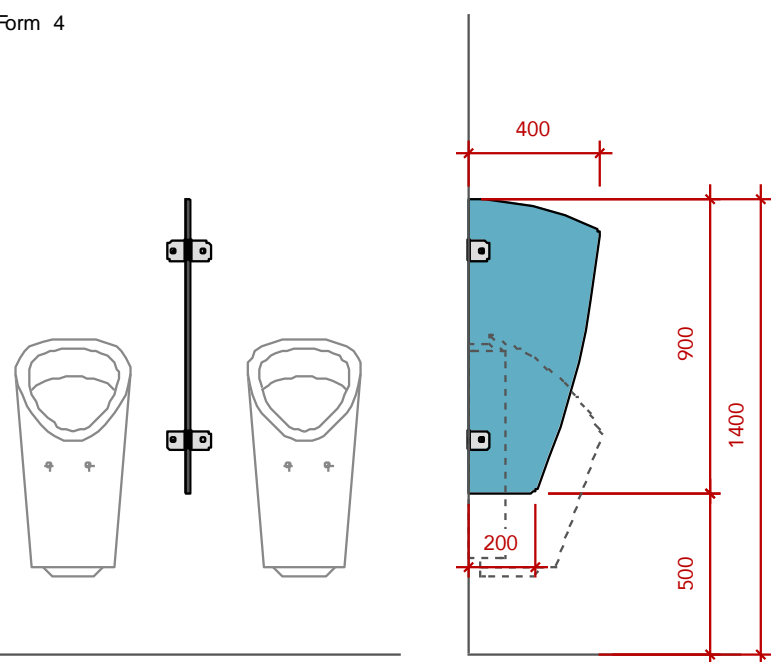
Form 3



CHF 305.00

Abtrennung zwischen Urinoir (1 Stk)

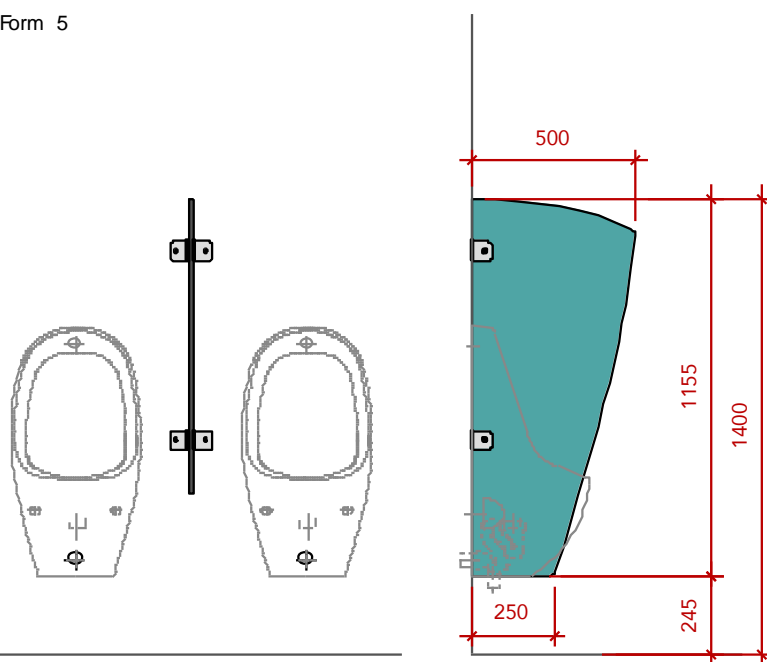
Form 4



CHF 303.00

Abtrennung zwischen Urinoir (1 Stk)

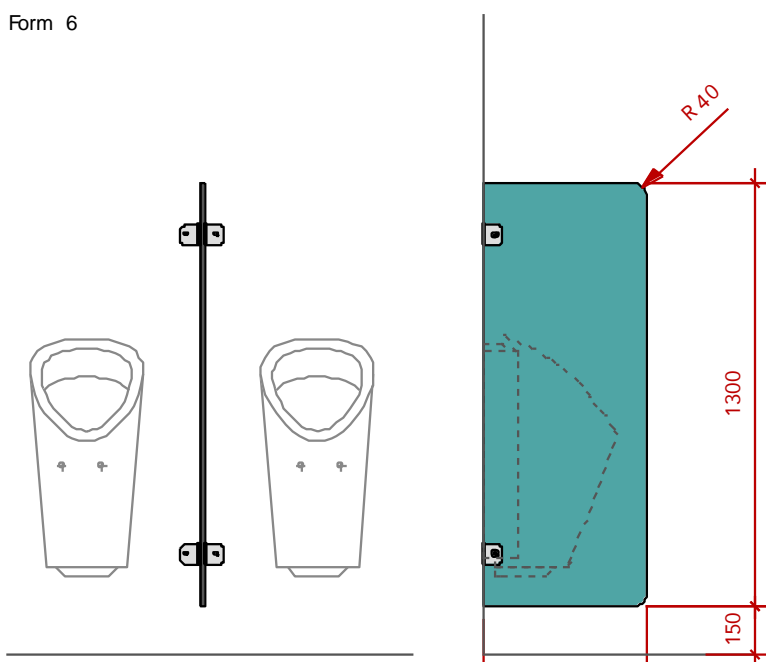
Form 5



CHF 345.00

Abtrennung zwischen Urinoir (1 Stk)

Form 6



CHF 330.00